

BITACORA DE OBRA

FECHA

No.

DIRECCIÓN DE GESTIÓN DE PROGRAMAS COPLADEMUN Y VINCULACIÓN CON DELEGACIONES

Año 15 DIC 2018

RECIBIDO

OBRA

"CONSTRUCCION DE CUARTO ADICIONAL EN LA COLONIA NUEVA LUZ, MUNICIPIO DE ZAPOTLAN EL GRANDE, JALISCO"

Nº DE OBRA

DOP/FAIS 33/2018/04/027

FECHA DE INICIO: 07 DE OCTUBRE DE 2018

FECHA DE TERMINACION: 15 DE DICIEMBRE DE 2018.

FIRMAS

DRP. JESÚS EUGENIO CAMPOS ESCOBAR
DIRECTOR DE OBRAS PÚBLICAS

ING. JOSÉ DAVID DAMIÁN RÍOS
JEFE DE SUPERVISIÓN Y CONTROL DE OBRAS

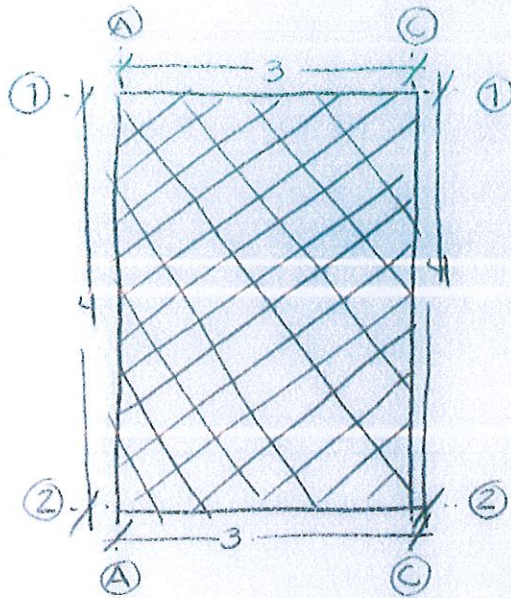
ING. DRD. VÍCTOR M. MORENO
CONTABILISTA



DIRECCION DE OBRAS PUBLICAS

En esta fecha se inician los cuartos adicionales en la colonia Lermasur
 luz, visitando los 10 cuartos, para ir viendo las condiciones en las que se
 encuentran donde se realizara el cuarto y tomar medidas.

Los demarcados se encuentran la mayoría en planta Baja.



ING. ARQ. VICTOR MANUEL MERENC LEAL

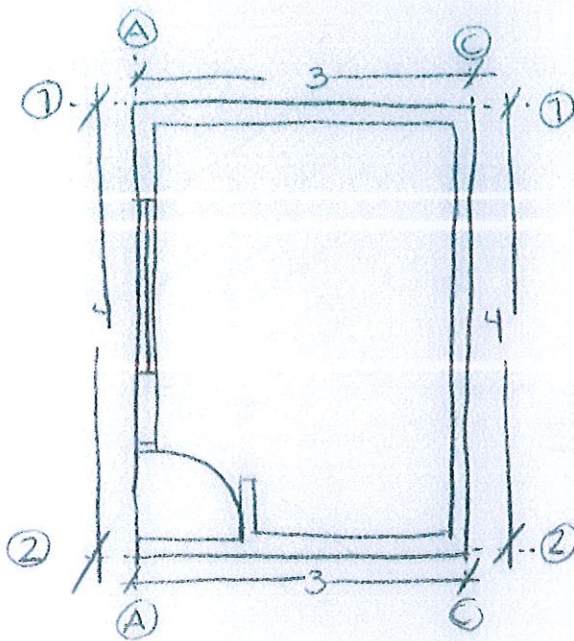
ING. JOSE DAVID DAMIAN RIOS



DIRECCION DE OBRAS PUBLICAS

Una cuadrilla va iniciando con el cobido del piso de concreto de desquite y anclaje de varilla corrugada de $3/8"$, según las que se requieran, esto es para los 10 cuartos.

Se inicia la distribución de material para construcción marca Navaceraamic en los dormitorios, así como el acarreo de arena y grava



Los cuartos son de diferentes dimensiones.

ING. ARQ. VICTOR MANUEL MCRENE LEAL

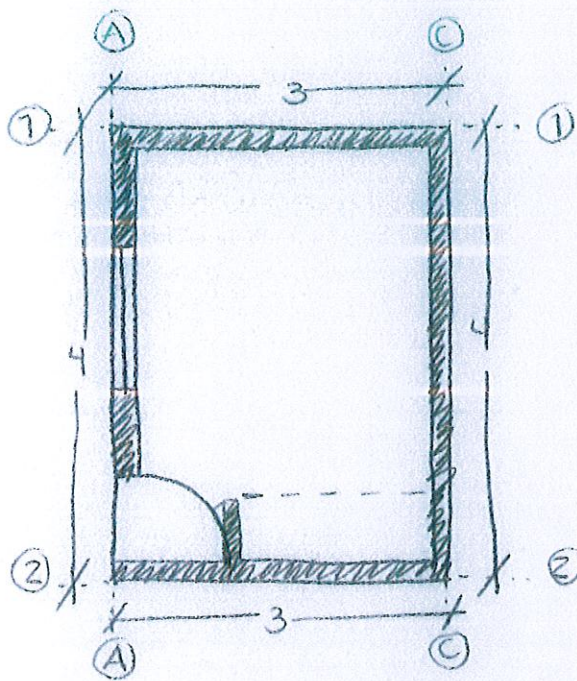
ING. JOSE DAVID DARTHAN RIOS



DIRECCION DE OBRAS PUBLICAS

Se inicia el suministro y colocación de Neumuro en las domicilios: Cont. Gante No. 16, Fray Pedro de Gante No. 319, Fray Pedro de Gante No. 338 Fray Pedro de Gante No. 342, iniciando las primeras 4 domicilios.

Colocación de Tubo P.V.C. de 4" para bajante y manguera para alimentación eléctrica, apagador y contacto.



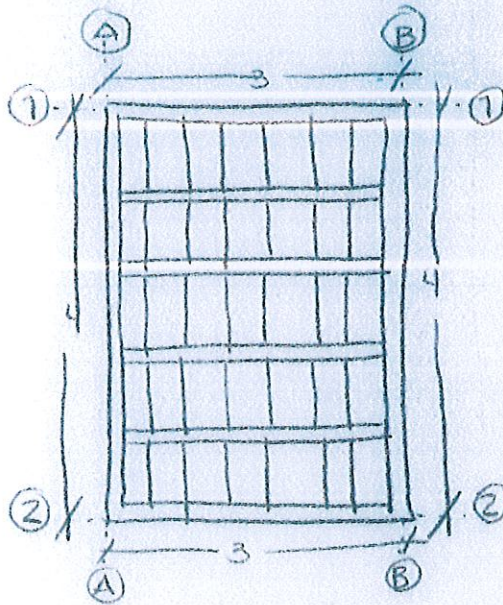
ING. ARG. VICTOR MANUEL MORENO LEAL

ING. JOSE DAVID DAMIAN RIOS



Inicia el suministro y colocación de ladrillo Vintex y multtex en 3 domicilios: Jardín No. 42, Jardín No. 05 y Jardín No. 85, iniciando con pegado de Novamuro, colocación de Tubo P.V.C. de 4" de diametro para el bajante y enmangarado para la instalación eléctrica.

Los domicilios que se iniciaron la semana pasada, estan en proceso de cubriendo, colado de Novalesa, Armex, Malla electrosoldada y colado de Losa.



ING. ARQ. VICTOR MANUEL MORENO LEAL

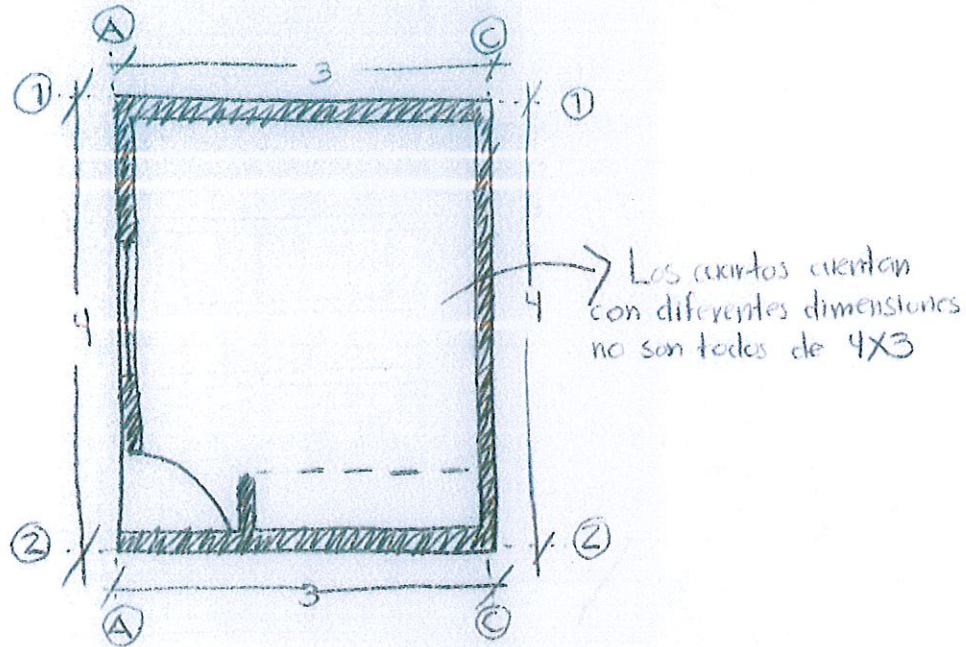
ING. JOSE DAVID DAMIAN RIOS



DIRECCION DE OBRAS PUBLICAS

Continuar los cuartos ambrados, que se colocan desde los 15 días para su correcto fraguado, en algunos cuartos se le aplica acelerante, para desmoldar mas rapido.

Se inicia el pegado de Navamuro en los abmicos: Juan Escutia No. 08, Potrero el Alto No. 92 y Prol. Eximta No. 8, estos son los 3 ultimos cuartos. Se coloca a estos abmicillos Tuba P.V.C de 4" de diametro y manguerado.



ING. ARQ. VICTOR MANUEL MORENO LEAL

ING. JOSE DAVID DAMIAN RIOS

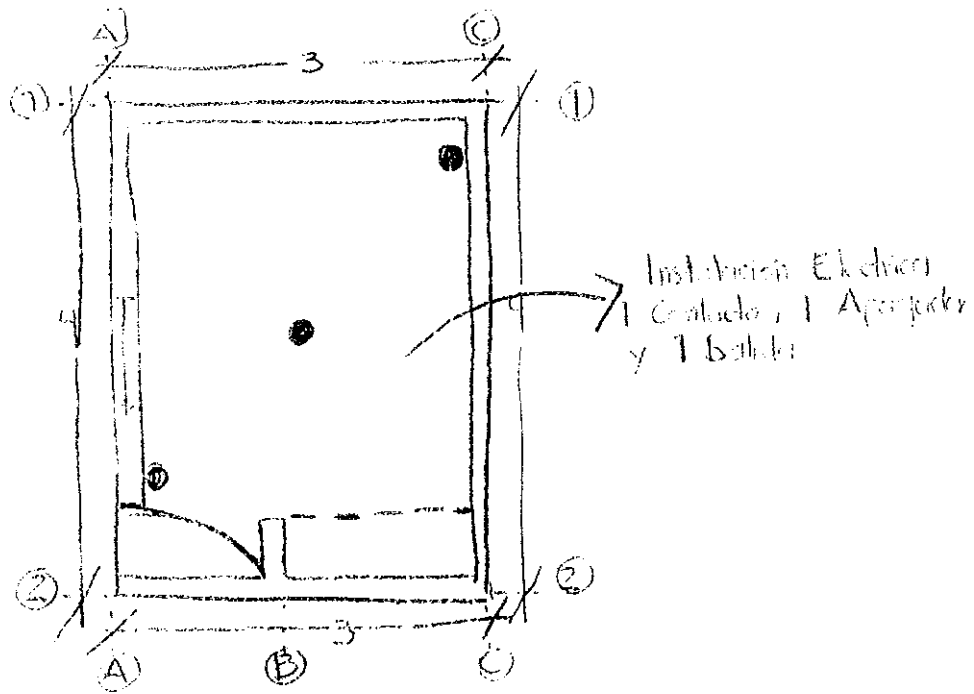


DIRECCION DE OBRAS PUBLICAS

Se hace la elevación de puertas y ventanas para los 100 cm de alto.

De los mismos cuartos hacer el abastecimiento para cada uno de los Zócalos y el perfil de Acero.

Se hace la instalación de tuberías, cables y conexiones de los materiales.



[Handwritten signature]

ING. ARQ. VICTOR MANUEL MIRENO LEAL

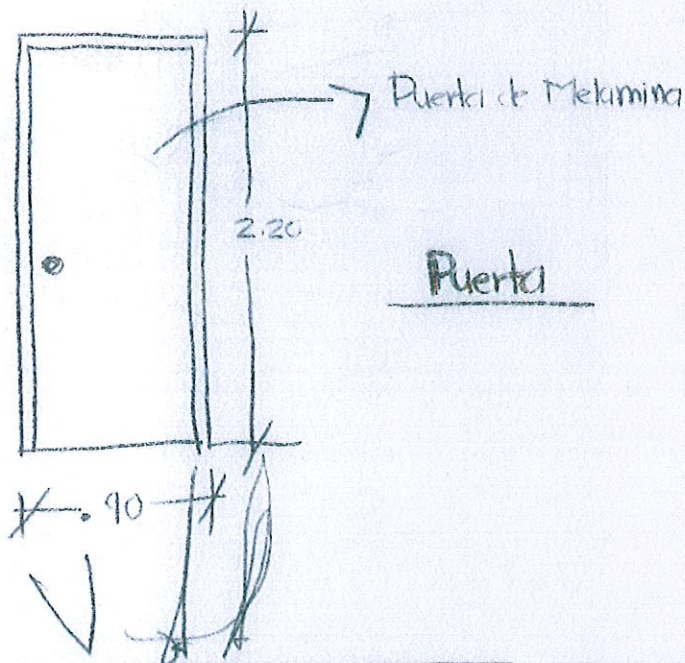
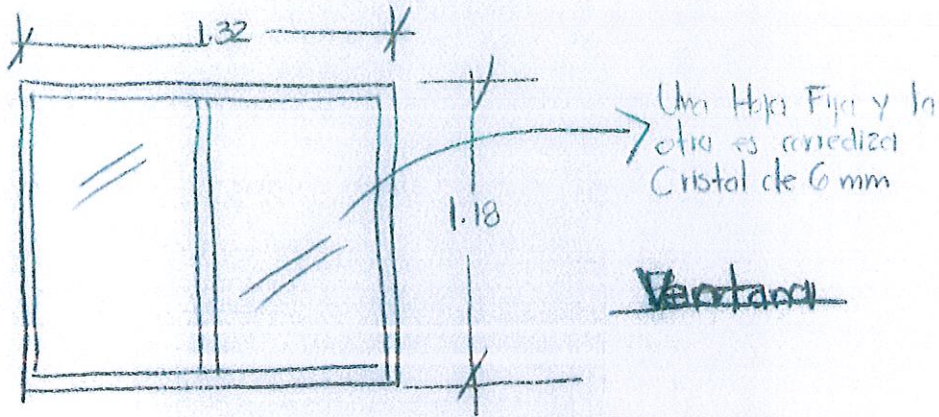
[Handwritten signature]

ING. JOSE DAVID BARRAN RIOS



DEPENDENCIA DE OBRAS PUBLICAS

Se inicia la instalación de Puertas y Ventanas de los primeros 4 cuartos y se realiza limpieza general de Obra, entregando a los propietarios listos para su utilización.



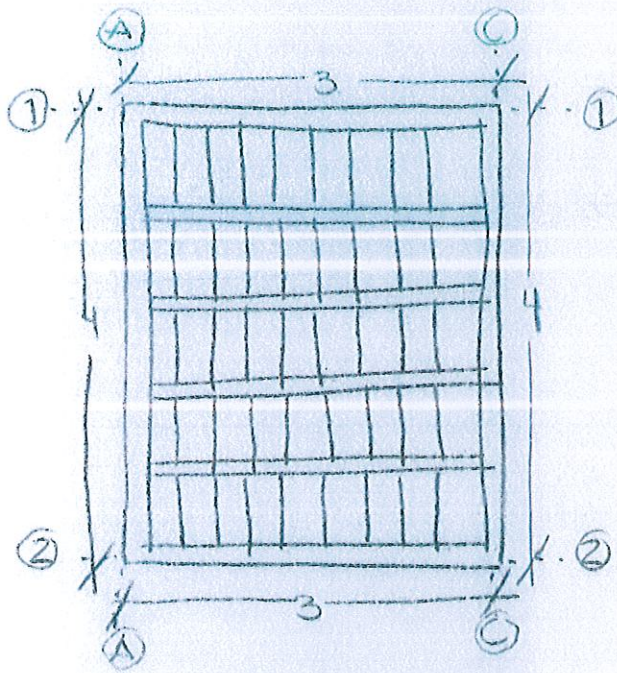
ING. ARQ. VICTOR MANUEL MORENO LEAL

ING. JOSE DAVID DAMIAN RIOS



Se inicia el cimbrado, colado de Nervadura, Armax Malla Electrosoldada y colado de losa en los cuartos: Jordem No. 42, Jordem No. 5 y Jordem No. 85

Los cuartos cuentan con diferentes dimensiones.



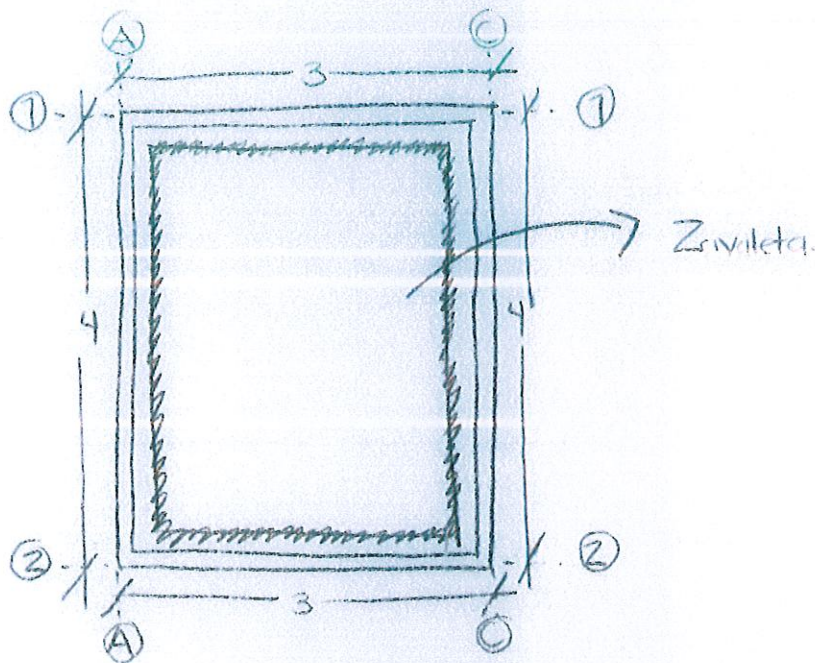
ING. ARQ. VICTOR MANUEL MORENO LEAL

ING. JOSE DAVID DAMIAN RIOS



Continúan los cuartos cimbrados para su correcto fraguado cabe mencionar que se les aplica acelerante, para poder desimbrar más rápido.

Se les coloca Zavieta y se empieza a recoger el material sobrante



ING. ARQ. VICTOR MANUEL MORENO LEAL

ING. JOSE DAVID DAMIAN RIOS

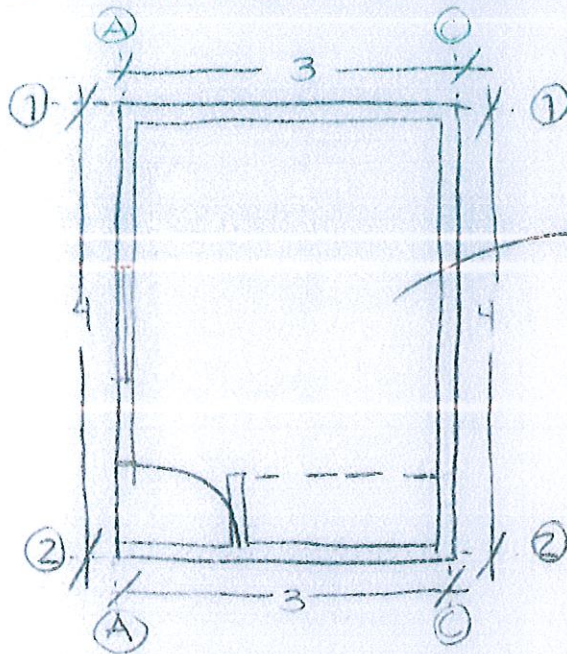


DIRECCION DE OBRAS PUBLICAS

Se inicia la instalación de puertas y ventanas en 3 domicilios:
Jordan No. 42, Jordan No. 5 y Jordan No. 85.

Empieza el cableado y colocación de accesorios en la instalación
Eléctrica.

Los cuartos cuentan con diferentes dimensiones.



Se inicia la limpieza
general de obra en
este domicilio

ING. ARG. VIKTOR MANUEL MORENO LEAL

ING. JOSE DAVID DAMIAN RIOS

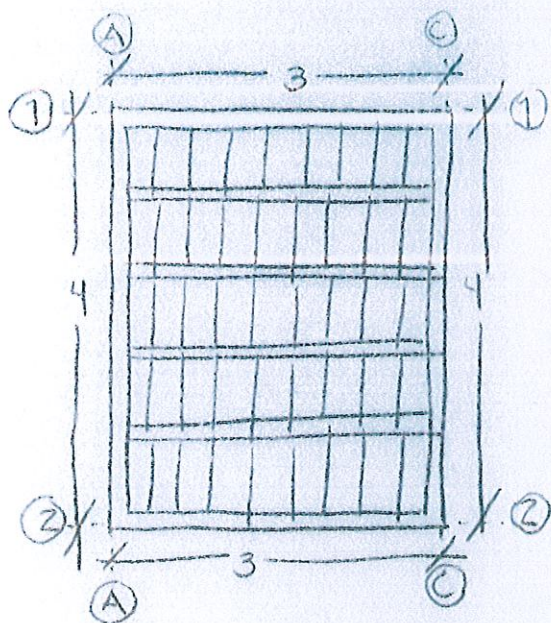


DIRECCION DE OBRAS PUBLICAS

En esta fecha son cimbrados los ultimos 3 cuartos, colocados de Navilosca, Annex, Malta Electrosoldada y colado de Lasa, en los domicilios: Juan Escutia No. 8, Potrero el Alto No. 92 y Prod. Grande No. 8.

Se agrega acelerante para que su fraguado y desimbrado sea mas rapido. Se coloca la Zavineta en estos cuartos.

Los cuartos son de diferentes dimensiones



ING. ARQ. VICTOR MANUEL MCRENO LEAL

ING. JOSE DAVID DAMIAN RIOS

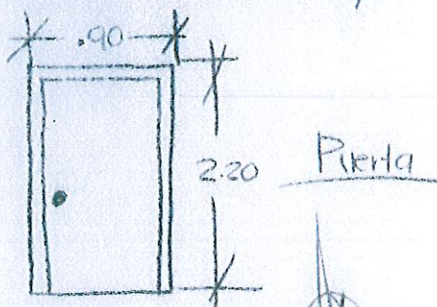
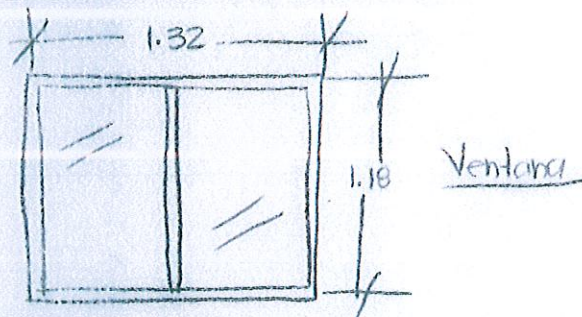
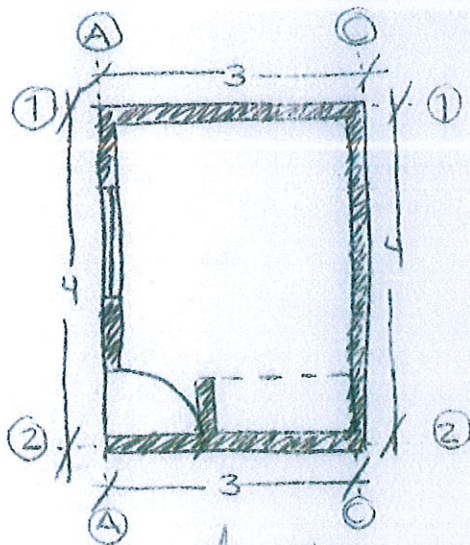


En esta fecha se descubre los ultimos 3 cuartos, en los domicilios:
 Juan Escutia No. 8, Potrero el Alto No. 92 y Pol. Gente No. 8

Se instala puertas y ventanas, así como la instalación eléctrica,
 cableado y colocación de accesorios.

Colocación de Zavaleta.

Realizan limpieza general de obra, retirando el material sobrante,
 entregando los cuartos a los propietarios en óptimas condiciones.



[Handwritten signature]

ING. ARG. VICTOR MANNIEL MIRENO LEAL

[Handwritten signature]

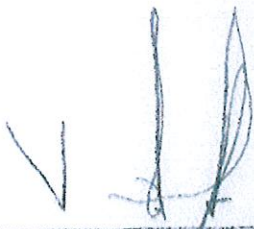
ING. JOSE DAVID DAMIAN RIOS



En esta fecha se concluye la obra cuarto adicional, colonia La Nueva Luz, en Ciudad Guzman, Jalisco.

Son visitados los 10 cuartos en compañía de el Director y Subdirector de Obras Publicas, fungiendo como supervisores y el Ing. Arq. Victor Manuel Moreno Leal por parte de contratista.

En cada visita de los cuartos se les entrego la llave de la puerta del cuarto, terminado, no habiendo ningun inconveniente y quedando conforme los propietarios de cada cuarto.



ING. ARQ. VICTOR MANUEL MORENO LEAL



ING. JOSE DAVID DAMIAN RIOS



DIRECCION DE OBRAS PUBLICAS